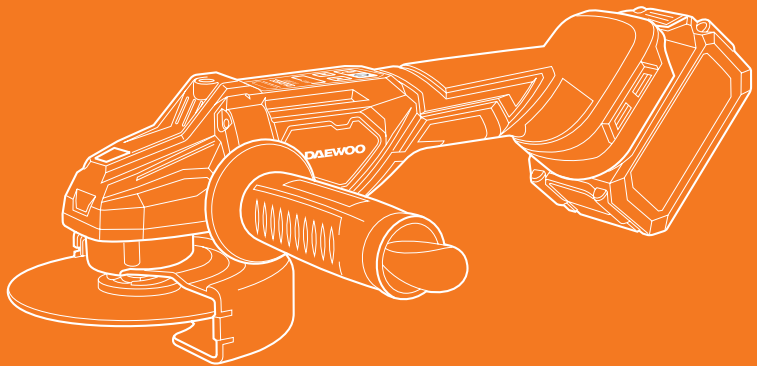


**РУКОВОДСТВО
ПО ЭКСПЛУАТАЦИИ**



**УГЛОШЛИФОВАЛЬНАЯ МАШИНА
АККУМУЛЯТОРНАЯ**

DAG 3021Li / DAG 3021Li SET

ОГЛАВЛЕНИЕ

Общие сведения	2
Информация по безопасности	3
Устройство изделия	6
Комплектация	6
Технические характеристики	7
Подготовка к работе	7
Использование изделия	9
Хранение и транспортировка	10
Срок службы и утилизация устройства	10
Гарантийное обслуживание	11

Производитель оставляет за собой право на внесение изменений в конструкцию, дизайн и комплектацию изделий.

Изображения в руководстве могут отличаться от реальных узлов и надписей на изделии.

**Адреса сервисных центров по обслуживанию
силовой техники DAEWOO Вы можете найти на сайте
WWW.DAEWOO-POWER.RU**



EAC — Соответствует всем требуемым Техническим регламентам Таможенного союза ЕврАзЭС.

ОБЩИЕ СВЕДЕНИЯ

Благодарим Вас за приобретение продукции **DAEWOO**.

В данном Руководстве содержится описание техники безопасности и процедур по обслуживанию и использованию аккумуляторной углошлифовальной машины **DAEWOO**. Все данные в Руководстве пользователя содержат самую свежую информацию, доступную к моменту печати. Просим принять во внимание, что некоторые изменения, внесенные производителем, могут быть не отражены в данном Руководстве. Изображения и рисунки могут отличаться от реального изделия. В случае возникновения трудностей с использованием изделия используйте полезную информацию, расположенную в конце Руководства.

Углошлифовальная машина удобна и не сложна в эксплуатации. Работа с ней не требует специальной подготовки, но следует иметь в виду, что при ее использовании необходимы определенные навыки. Изделие сконструировано таким образом, что оно безопасно и надежно, при обращении с ним в соответствии с Руководством по эксплуатации. Перед началом работы с изделием необходимо внимательно прочитать настоящее Руководство. Это поможет избежать возможных травм и повреждения изделия.

Настоящее Руководство по эксплуатации является частью изделия и должно быть передано покупателю при его приобретении. В случае передачи техники другому владельцу, настоящее Руководство должно быть передано совместно с изделием.

НАЗНАЧЕНИЕ

Аккумуляторная углошлифовальная машина **DAEWOO** предназначена для резки, зачистки и полировки изделий из металла, камня, пластика, дерева и других материалов. При использовании разнообразной оснастки и расходных материалов, использование УШМ возможно в различных сферах бытового применения. Мобильность аккумуляторной техники позволяет вам сосредоточиться на работе, освобождая вас от неудобных проводов и ограничений в свободном перемещении по рабочей зоне. Модель имеет эргономичный дизайн и укомплектована необходимым инструментом.

Помните, изделие должно использоваться в строгом соответствии с нормами и нормативными актами, действующими в регионе его использования, направленными на предупреждения несчастных случаев и в строгом соответствии с техническими характеристиками. Изделие является технически сложным товаром, не предполагающим эксплуатацию с целью извлечения коммерческой выгоды.

Предприятие-изготовитель не несет ответственности в случае повреждений, возникших в результате неправильной эксплуатации. В этом случае вся ответственность возлагается на пользователя.

К СВЕДЕНИЮ ТОРГУЮЩИХ ОРГАНИЗАЦИЙ

Во время проведения процедуры купли-продажи продавец, осуществляющий торговлю, проверяет в присутствии покупателя внешний вид товара, его комплектность и работоспособность. Производит отметку в гарантийном талоне, прикладывает товарный чек. Предоставляет информацию об организациях по ремонту, адреса сервисных центров и уполномоченных представителей.

Правила реализации продукции определяются предприятиями розничной торговли в соответствии с требованиями действующего законодательства. Особые условия реализации не предусмотрены.

ИНФОРМАЦИЯ ПО БЕЗОПАСНОСТИ

ОБЩИЕ ТРЕБОВАНИЯ ПО БЕЗОПАСНОСТИ

ВНИМАНИЕ

Перед началом эксплуатации изделия, внимательно изучите настоящее Руководство по эксплуатации. Несоблюдение данных указаний и инструкций по технике безопасности может стать причиной поражения электрическим током, тяжелых травм и пожара. Всегда следуйте руководству по технике безопасности, прилагаемой к изделию. Сохраняйте Руководство на протяжении всего срока пользования изделием.

При работе с изделием необходимо обязательно соблюдать указанные требования по технике безопасности:

- Перед первым использованием изделия необходимо внимательно прочитать Руководство по эксплуатации и хранить его для дальнейшего использования.
- Лицам, не прошедшим инструктаж по эксплуатации изделия или не изучившим руководство по эксплуатации, запрещается пользоваться данным изделием.
- Перед эксплуатацией изделия пользователь должен ознакомиться с функциями и элементами управления изделием, описанными в настоящем Руководстве.
- Пользователь должен быть ознакомлен с функциями изделия и элементов управления для немедленной остановки и отключения изделия при возникновении неконтролируемых ситуаций.
- Во время использования изделия **DAEWOO** необходимо всегда выполнять требования, содержащиеся в настоящем Руководстве, иначе возникает опасность травматизма или опасность повреждения изделия.
- Приступать к работе с изделием допускается только находясь в хорошем физическом и психическом состоянии здоровья. Несоблюдение этого требования может привести к серьезным травмам и иным тяжелым последствиям. В случае ухудшения состояния здоровья после напряженной, требующей значительных физических усилий работы - проконсультируйтесь с медицинскими специалистами, прежде чем продолжать дальнейшую эксплуатацию устройства.
- Запрещается эксплуатация изделия под действием лекарств, алкогольных напитков или других психоактивных веществ, негативно влияющих на сознание пользователя.
- Запрещается доступ и эксплуатация изделия детьми.
- Перед эксплуатацией необходимо тщательно проверить изделие и убедиться в отсутствии дефектов и неисправностей. В случае обнаружения дефектов или неисправностей, необходимо обратиться к специалистам для их устранения.
- Перед эксплуатацией необходимо обязательно проверять работоспособность элементов управления. Запрещается использовать изделие с неисправными элементами управления.
- Производить работы разрешается только в дневное время или при хорошем искусственном освещении.
- Запрещается использование изделия во время дождя, сильного ветра, а также при других погодных условиях, представляющих угрозу безопасности оператора и окружающих.
- Запрещается подвергать изделие воздействию влаги и сырости. Не допускается попадание металлических предметов и жидкостей внутрь изделия. Это может привести к поражению электрическим током и/или возгоранию.
- Запрещается нахождение посторонних лиц и предметов внутри рабочей зоны.
- Запрещается эксплуатация изделия вблизи взрывоопасных жидкостей, газов и других опасных веществ.
- Запрещается внесение изменений в конструкцию изделия или установку непредусмотренных модификаций.
- Необходимо строго соблюдать периодичность технических осмотров и обслуживания изделия, описанных в настоящем Руководстве.
- Прекращать работу разрешается только после выключения и полной остановки изделия.

ТРЕБОВАНИЯ ПО БЕЗОПАСНОСТИ ИСПОЛЬЗОВАНИЯ АККУМУЛЯТОРНОЙ БАТАРЕИ И ЗАРЯДНОГО УСТРОЙСТВА

ВНИМАНИЕ

Разрешается использование только оригинальных аккумуляторов и зарядных устройств DAEWOO, предназначенных для данного типа изделий.

- При проведении настройки, регулировки и обслуживания, отключите изделие и извлеките аккумулятор.
- Запрещается прикасаться к электрической вилке мокрыми руками.
- Подключение питания необходимо производить к любой безопасной розетке с напряжением питания 230 В ~ 50 Гц.
- Необходимо регулярно проверять состояние сетевого кабеля устройства. В случае повреждения кабеля необходимо срочно прекратить эксплуатацию. Поврежденный кабель увеличивает риск поражения электрическим током.
- Поврежденный кабель питания должен заменяться квалифицированным специалистом.
- Зарядное устройство необходимо отключать от сети питания после зарядки аккумулятора и в период обслуживания. Запрещается отключать зарядное устройство от сети вытягивая его за шнур.
- Необходимо регулярно проверять состояние сетевого кабеля зарядного устройства. В случае повреждения кабеля необходимо срочно прекратить эксплуатацию. Поврежденный кабель увеличивает риск поражения электрическим током.
- Поврежденный кабель зарядного устройства должен заменяться квалифицированным специалистом.
- Запрещается контакт с заземленными поверхностями.
- Запрещается подвергать зарядное устройство и аккумулятор воздействию влаги и сырости. Не допускается попадание металлических предметов и жидкостей внутрь устройств. Это может привести к поражению электрическим током и/или возгоранию.
- Необходимо соблюдать особую осторожность при обращении с аккумулятором.
- При работе с зарядным устройством на открытом воздухе необходимо следить, чтобы рабочая зона оставалась сухой. Для наружных работ используйте специальный удлинительный кабель.
- Запрещается подвергать аккумулятор давлению, ронять его на твердые поверхности или подвергать другим формам механического воздействия.
- Запрещается перегревать или переохлаждать аккумуляторную батарею, а также хранить и использовать ее вблизи от источников тепла или холода.
- Запрещается вскрывать и пытаться отремонтировать аккумуляторную батарею или зарядное устройство. В случае появления дефектов или повреждений, необходимо обращаться в авторизованные сервисные центры.
- Аккумуляторную батарею необходимо хранить в сухом месте, исключая попадание прямых солнечных лучей, при температуре от +5°C до +30°C.
- Запрещается пытаться заряжать поврежденный аккумулятор.
- Аккумуляторная батарея поставляется в разряженном состоянии. Перед первым использованием необходимо произвести его полную зарядку.
- В случае если инструмент работает с меньшей производительностью чем ранее – перезарядите аккумуляторную батарею. Запрещается использовать изделие с аккумулятором в разряженном состоянии.
- Запрещается использовать зарядное устройство на легковоспламеняющейся поверхности (на бумаге, тканях и т. д.) или в пожароопасной среде. В связи с нагревом зарядного устройства во время зарядки возникает опасность возгорания.
- Запрещается закрывать вентиляционные отверстия зарядного устройства, в противном случае возможен перегрев зарядного устройства и выход его из строя.
- Для повышения электробезопасности рекомендуется использовать устройство защитного

отключения с макс. током срабатывания 30 мА. Перед работой всегда проверяйте устройство защитного отключения.

- Запрещается выбрасывать аккумуляторную батарею с общими бытовыми отходами.
- Батарею необходимо утилизировать в соответствии с правилами и законами утилизации такого рода устройств, принятыми в вашем регионе.
- Запрещается внесение изменений в конструкцию изделия или установку непредусмотренных модификаций.
- В случае прямого контакта с внутренними жидкостями или веществами, содержащимися в батарее, необходимо немедленно смыть их большим количеством проточной воды, и обработать чистой водой место контакта

СПЕЦИАЛЬНЫЕ ПРАВИЛА БЕЗОПАСНОСТИ ПРИ РАБОТЕ

- Используйте средства индивидуальной защиты: маску, обувь на нескользящей подошве, средства защиты органов слуха, в зависимости от вида производимой работы.
- Не носите широкую одежду и украшения. Держите волосы, одежду и рукавицы вдали от движущихся частей изделия. Широкая одежда, украшения или длинные волосы могут быть затянуты вращающимися частями изделия.
- Перед подключением к аккумулятору, убедитесь, что изделие выключено.
- Во время работы всегда занимайте устойчивое положение и сохраняйте равновесие.
- Не прикасайтесь к движущимся и режущим частям изделия.
- Во время подключения пылеотсасывающих и пылесборных устройств, проверяйте их правильное присоединение и использование.
- Избегайте слишком длительного управления изделием, так как продолжительное воздействие вибрации на руки оператора может нанести вред здоровью.
- Применяйте соответствующие металлоискатели для нахождения скрытых систем электро-, газо- и водоснабжения или обращайтесь за справкой в местное предприятие коммунального снабжения.

ПРАВИЛА БЕЗОПАСНОСТИ ПРИ РАБОТЕ С УШМ

- После выключения диск еще некоторое время продолжает вращаться. Для избежания травм и повреждений не выпускайте электроинструмент из рук до его полной остановки и не пытайтесь тормозить его руками или иными предметами.
- Подводите электроинструмент к детали только во включенном состоянии. Иначе возникает опасность обратного удара при заклинивании оснастки в детали
- Не применяйте деформированные, затупленные или треснутые диски.
- Не затормаживайте диски после выключения боковым прижатием. Это может обломать его и привести к травме.
- Закрепляйте заготовку в зажимное приспособление или в тиски.
- При использовании изделия надевайте наушники. Шум может повредить органы слуха.
- Используйте прилагающиеся к электроинструменту (при их наличии), дополнительные рукоятки.
- При работе всегда надежно держите электроинструмент обеими руками. Занимайте устойчивое положение во время работы.
- Избегайте контакта со скрытой электропроводкой при разрезе стен зданий.
- Держите электроинструмент только за изолированные поверхности рукояток.
- Держите рабочее место в чистоте.

ОБРАТНЫЙ УДАР

Обратный удар — это внезапная реакция в результате заедания или блокировки вращающейся оснастки, ведущая к резкой её остановке. При этом неконтролируемый электроинструмент ускоряется на месте блокировки против направления вращения оснастки. Обратный удар является следствием неправильного использования электроинструмента или ошибки оператора. Он может быть предотвращен, если соблюдать все меры предосторожности.

УСТРОЙСТВО ИЗДЕЛИЯ

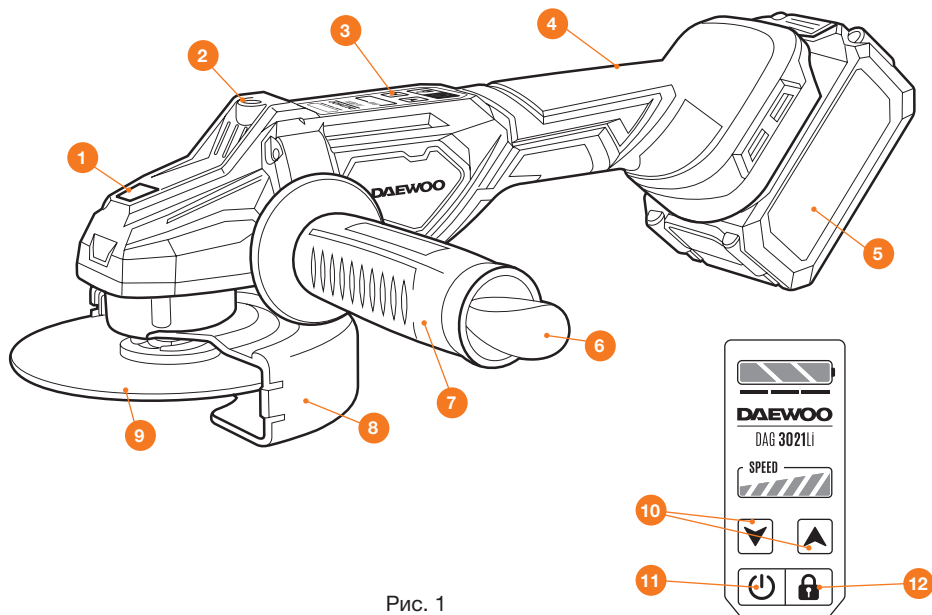


Рис. 1

- | | |
|--------------------------------------|---------------------------------|
| 1. Кнопка блокировки шпинделя | 7. Дополнительная рукоятка |
| 2. Корпус изделия | 8. Защитный кожух |
| 3. Панель управления | 9. Диск |
| 4. Рукоятка | 10. Кнопки регулировки скорости |
| 5. Аккумулятор DAG 3021Li SET | 11. Кнопка включения |
| 6. Ключ | 12. Кнопка блокировки включения |

КОМПЛЕКТАЦИЯ*

Углошлифовальная машина	1 шт	Дополнительная рукоятка	1 шт
Аккумулятор DAG 3021Li SET	1 шт	Защитный кожух	1 шт
Зарядное устройство DAG 3021Li SET	1 шт	Руководство по эксплуатации	1 шт
Кейс	1 шт	Гарантийный талон	1 шт
Ключ	1 шт		

*На усмотрение производителя в некоторые модели могут быть добавлены дополнительные аксессуары и принадлежности, о чем указывается на упаковке товара или на специальном стикере.

ТЕХНИЧЕСКИЕ ХАРАКТЕРИСТИКИ

	DAEWO 3021Li	DAEWO 3021Li SET
Тип аккумулятора	Li-ion	Li-ion
Напряжение, В	21	21
Емкость аккумулятора, А/ч	не входит в комплект	4,0
Тип двигателя DAEWO	бесщеточный	бесщеточный
Число скоростей	6	6
Частота вращения, об/мин	2500 - 11500	2500 - 11500
Диаметр дисков	125	125
Резьба шпинделя	M14	M14
Позиции рукоятки	3	3
Вес нетто, кг	1,6	4,3
Габариты в упаковке (ДхШхВ), мм	400x220x86	400x120x324

ПОДГОТОВКА К РАБОТЕ

ЗАРЯДКА АККУМУЛЯТОРА

ВНИМАНИЕ

Для достижения максимальной производительности и продления срока службы Li-Ion аккумулятора, перед первым использованием произведите его полную зарядку.

- Зарядку аккумулятора производите при температуре окружающей среды от +10°C до +30°C. В процессе зарядки или использования инструмента возможен нагрев аккумуляторной батареи, дайте ей остыть до комнатной температуры перед дальнейшим использованием.
- В изделие устанавливается Li – Ion аккумуляторная батарея, что позволяет производить зарядку в любой момент времени не дожидаясь ее полного разряда, так как данный тип аккумуляторов не имеет эффекта «памяти».
- Включите в сеть зарядное устройство, при этом на нем загорится индикатор красного цвета. Вставьте аккумулятор в зарядное устройство (Рис. 2). Индикатор на зарядном устройстве будет моргать зеленым светом до полного заряда аккумулятора. После полной зарядки аккумулятора красный индикатор погаснет и загорится зеленый индикатор. В зависимости от емкости батареи зарядка длится 1- 4 часа.
- Отключите от сети зарядное устройство и извлеките из него аккумуляторную батарею. Не держите полностью заряженный аккумулятор в подключенном зарядном устройстве, чрезмерная зарядка сократит срок службы батареи.
- Заряженную батарею возможно использовать для питания устройств при температуре окружающего воздуха от -20°C до +40°C.

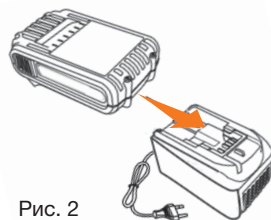


Рис. 2

ВНИМАНИЕ

Не допускайте полного разряда аккумуляторной батареи. Для зарядки используйте только оригинальное зарядное устройство. Использование самодельных зарядных устройств или устройств сторонних производителей может привести к возгоранию или поломкам батареи, а также к прекращению действия гарантии изготовителя.

УСТАНОВКА АККУМУЛЯТОРА

- Установите аккумуляторную батарею в разъем рукоятки изделия до щелчка (Рис. 3).
- Для извлечения аккумуляторной батареи нажмите на фиксатор и извлеките аккумулятор из разъема.

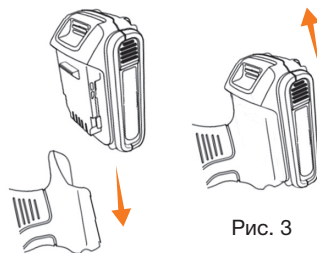


Рис. 3

ВНИМАНИЕ

Аккумуляторы DAEWOO и MAKITA обладают функциями защит аккумуляторной батареи и инструмента. Использование аккумуляторов без этих функций может привести к выходу из строя изделия и снятию с гарантии. Используйте только оригинальные аккумуляторы.

УСТАНОВКА ЗАЩИТНОГО КОЖУХА И РУКОЯТКИ

- Открутите винты 1 прижимной пластины защитного кожуха УШМ (Рис. 4).
- Установите защитный кожух 4 и прижимную пластину 3 на фланец 5 корпуса УШМ (Рис. 5). Защитный кожух и прижимная пластина должны быть направлены в сторону рукоятки. Выпуклая часть язычка 2 прижимной пластины 3 должна быть направлена вниз, к корпусу УШМ.
- Закрепите пластину 3 и кожух 4 винтами 1. Затяните винты с небольшим усилием (Рис. 5).
- Для изменения положения защитного кожуха, поверните его в необходимое положение.

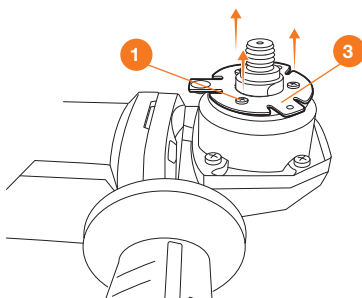


Рис. 4

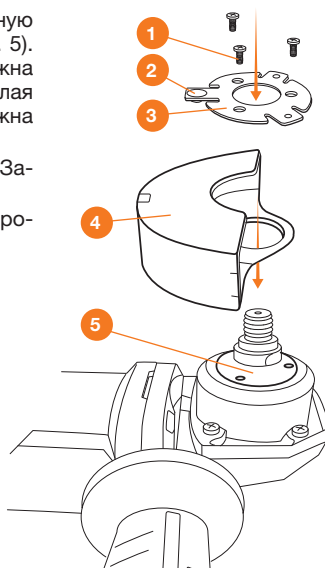


Рис. 5

УСТАНОВКА ОСНАСТКИ

- Заблокируйте шпиндель удержанием кнопки блокировки.
- Открутите прижимной фланец при помощи ключа (Рис. 6).
- Установите необходимую оснастку.
- Затяните прижимной фланец при помощи ключа.

При заклинивании оснастки и невозможности снятия ее самостоятельно, во избежание повреждения изделия обратитесь в авторизованный сервисный центр.

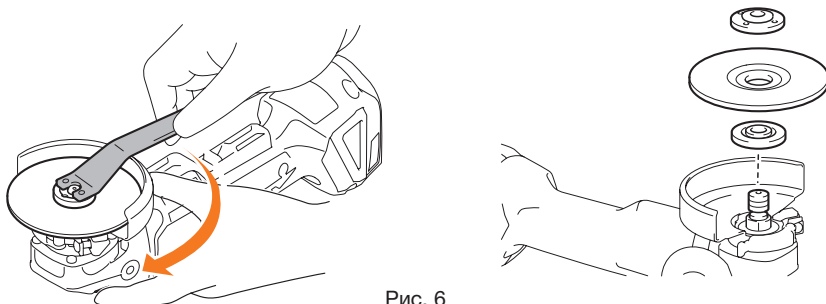


Рис. 6

ИСПОЛЬЗОВАНИЕ ИЗДЕЛИЯ

- При эксплуатации изделия всегда одевайте подходящие средства индивидуальной защиты.
- Тщательно проверьте предполагаемую зону использования изделия и удалите все посторонние предметы.
- Необходимо обязательно убедиться в том, что в рабочей зоне не находятся посторонние лица.
- Внимательно осмотрите изделие на наличие повреждений. В случае выявления повреждений обратитесь в авторизованный сервисный центр.
- Перед включением необходимо удостовериться, что рабочая оснастка ни с чем не соприкасается, а рукоятки очищены от масла и имеют не скользящую поверхность.
- Если во время работы изделие начинает сильно вибрировать, то Вам следует остановить двигатель и постараться найти причину. Не включайте двигатель пока проблема не будет устранена.

РАБОТА С ИЗДЕЛИЕМ

- Установите аккумулятор.
- Установите необходимую оснастку.
- Нажмите кнопку разблокировки включения.
- Нажмите кнопку включения для запуска двигателя.
- Установите необходимую скорость вращения двигателя.
- Приступайте к работе после выхода инструмента на рабочие обороты двигателя.
- По окончании работ, повторно нажмите кнопку включения для выключения изделия. Не выпускайте инструмент из рук до полной остановки вращения оснастки.
- Извлеките аккумулятор.

СОВЕТЫ ПО ИСПОЛЬЗОВАНИЮ

ШЛИФОВАНИЕ

Перемещайте изделие вперед и назад с умеренным нажимом вдоль обрабатываемой поверхности.

РЕЗКА

- Не изменяйте выбранное направление резки в процессе работы.
- Двигайте инструмент только в заданном направлении.
- Не допускайте избыточного давления на инструмент.

ВНИМАНИЕ!

Все отрезные работы должны производиться после достижения полных оборотов электродвигателя. Следите за чистотой вентиляционных отверстий. При необходимости используйте сжатый воздух для очистки деталей УШМ от пыли.

ХРАНЕНИЕ И ТРАНСПОРТИРОВКА**ХРАНЕНИЕ**

Изделие необходимо хранить в недоступном для детей, сухом темном помещении с естественной вентиляцией, при температуре окружающей среды от -20 до +40 °C и относительной влажностью воздуха не выше 80%. Очищайте изделие после каждого использования. Не допускайте производить хранение в одном помещении с химически активными веществами.

При длительном хранении необходимо произвести консервацию изделия, для этого:

- Очистите наружные части изделия и вентиляционные отверстия в чистоте., протрите мягкой тканью все пластиковые и окрашенные металлические поверхности. Не используйте для чистки горючие жидкости.
- Произведите ремонт возможных неисправностей
- Перед хранением, аккумулятор должен быть полностью заряжен. Храните аккумулятор в заряженном состоянии в сухом месте при температуре воздуха от +5 до +30 градусов. Не допускайте хранения в сырых или неотопляемых помещениях, под воздействием прямых солнечных лучей.
- В течение всего периода хранения нужно регулярно заряжать аккумулятор с помощью сетевого адаптера (каждые 3 месяца). Храните сетевой адаптер в сухом месте.

ТРАНСПОРТИРОВКА

Категорически не допускается падение и любые механические воздействия на изделие при транспортировке. Допускается транспортировать продукцию любым видом закрытого транспорта в упаковке производителя или без нее, с сохранением изделия от механических повреждений, атмосферных осадков, воздействия химически-активных веществ и обязательным соблюдением мер предосторожности при перевозке хрупких грузов. При проведении разгрузочно-погрузочных работ не допускается использование любого вида техники, работающей по принципу зажима упаковки.

СРОК СЛУЖБЫ И УТИЛИЗАЦИЯ УСТРОЙСТВА**СРОК СЛУЖБЫ**

При выполнении всех требований настоящего руководства по эксплуатации, срок службы изделия составляет **5 лет** с даты продажи. Если дата продажи не указана, срок службы исчисляется с даты выпуска.

УТИЛИЗАЦИЯ УСТРОЙСТВА

Устройство, инструкцию по эксплуатации, и все комплектующие детали следует хранить на протяжении всего срока эксплуатации. Должен быть обеспечен свободный доступ ко всем деталям и всей необходимой информации для всех пользователей устройства.



- Данное устройство и комплектующие узлы изготовлены из безопасных для окружающей среды и здоровья человека материалов и веществ. Тем не менее, для предотвращения негативного воздействия на окружающую среду, по окончании использования устройства, либо по истечению срока его службы, или его непригодности к дальнейшей эксплуатации, устройство подлежит сдаче в приемные пункты по переработке металлолома и пластмасс.
- Утилизация устройства и комплектующих узлов заключается в его полной разборке и последующей сортировке по видам материалов и веществ, для последующей переплавки или использования для вторичной переработки.
- По истечению срока службы, устройство должно быть утилизировано в соответствии с нормами, правилами и способами, действующими в месте утилизации бытовых приборов.
- Утилизация устройства должна быть произведена без нанесения экологического ущерба окружающей среде, в соответствии с нормами и правилами, действующими на территории Таможенного союза.

ГАРАНТИЙНЫЕ ОБЯЗАТЕЛЬСТВА

Основной гарантийный срок на изделие составляет **12 месяцев** со дня продажи. В течение гарантийного срока устраняются бесплатно неисправности, возникшие из-за применения некачественного материала при производстве и дефекты сборки, допущенные по вине производителя. Гарантия вступает в силу только при правильном заполнении гарантийного талона. Изделие принимается в ремонт в чистом виде и полной комплектности.

ДОПОЛНИТЕЛЬНАЯ ГАРАНТИЯ XXL

Производитель предоставляет Дополнительную гарантию - **24 месяца** на изделие с даты окончания основного гарантийного срока. Программа гарантии **DAEWOO XXL** позволяет расширить срок бесплатного гарантийного обслуживания при соблюдении следующих условий:



1 Убедитесь, что продавец заполнил гарантийный талон и указал дату продажи



2 Не позднее 30 дней с момента покупки зайдите на официальный сайт DAEWOO Power Products



3 Заполните простую форму и активируйте серийный номер изделия



4 Получите Сертификат на расширенное гарантийное обслуживание DAEWOO XXL на свой электронный адрес



5 Регулярно проходите техническое обслуживание в любом авторизованном сервисном центре*



6 Соблюдайте все требования и рекомендации по эксплуатации изделия, указанных в Руководстве пользователя

*при прохождении планового технического обслуживания (далее «ТО») в авторизованном сервисном центре необходимо получить соответствующую отметку в гарантийном талоне. График ТО и перечень работ указаны в Руководстве пользователя каждого Изделия, а также на веб-сайте в сети Интернет по адресу: www.daewoo-power.ru

При невыполнении любого из выше указанных требований считается, что Дополнительная гарантия не установлена. Дополнительная гарантия не распространяется на отдельные детали, комплектующие, расходные материалы, дефекты и случаи, на которые не установлен основной гарантийный период.

УСЛОВИЯ ПРЕДОСТАВЛЕНИЯ ГАРАНТИИ

Гарантийные обязательства распространяются только на производственные дефекты. Большинство изделий требуют определенного ухода и регулярного ТО. Порядок прохождения ТО указан в руководстве по эксплуатации для каждого изделия. ТО должно проводиться только специалистами авторизованных сервисных центров с соответствующей отметкой в гарантийном талоне. В случае не своевременного выполнения ТО, если это явилось причиной возникновения неисправностей (дефектов) каких-либо узлов и агрегатов изделия, покупатель полностью теряет право на дополнительную гарантию. ТО продукции не является гарантийным обязательством изготовителя (продавца) и оплачивается потребителем по расценкам авторизованного сервисного центра.

На все изделия установлен ограниченный срок службы, указанный в инструкции по эксплуатации каждого изделия. По истечении установленного срока службы изготовитель не несет ответственности за безопасное использование изделия.

Информация о технически сложных товарах. Пункт 3 Перечня технических сложных товаров, утвержденного Постановлением Правительства РФ от 10.11.2011 г. №924 включает тракторы, мотоблоки, мотокультиваторы, машины и оборудование для сельского хозяйства с двигателем внутреннего сгорания (с электродвигателем). Согласно разъяснению Минпромторга России (письмо от 10.04.2012 г. № 08-693), к указанным машинам и оборудованию относятся: мотокосы, триммеры, кусторезы, газонкосилки, косилки для высокой травы, генераторы (бензиновые и дизельные), мотопомпы, электронасосы, бензопилы и электропилы, мойки высокого давления, дизельные (электрические и газовые) нагреватели, снегоочистители роторные, малогабаритные машины для уборки снега.

В случае несвоевременного извещения о выявленных неисправностях, продавец, импортер или уполномоченная организация вправе отказать полностью или частично от удовлетворения предъявляемых претензий (ст. 483 ГК РФ). Гарантия исключает действия обстоятельств непреодолимой силы, находящиеся вне контроля производителя. Заводской брак определяется экспертной комиссией авторизованного сервисного центра.

ГАРАНТИЯ НЕ РАСПРОСТРАНЯЕТСЯ

- На механические повреждения (трещины, сколы и т.д.) и повреждения, вызванные воздействием агрессивных сред, загрязнением, попаданием инородных предметов внутрь изделия и вентиляционные решетки, а также на повреждения, наступившие вследствие неправильного хранения (коррозия металлических частей);
- На неисправности, вызванные засорением топливной или охлаждающей систем;
- На неисправности, возникшие вследствие перегрузки изделия или неправильной эксплуатации, применения изделия не по назначению, а также при нестабильности параметров электросети, превышающих нормы, установленные ГОСТ Р 54149-2010. Безусловными признаками перегрузки изделия являются оплавление или изменение цвета деталей вследствие воздействия высокой температуры, одновременный выход из строя двух и более узлов, задиры на поверхностях цилиндра или поршня, разрушение поршневых колец, шатунных вкладышей. Также гарантийные обязательства не распространяются на выход из строя автоматического регулятора напряжения электрогенераторов вследствие неправильной эксплуатации;
- На быстроизнашиваемые части (угольные щетки, ремни, резиновые уплотнители, сальники, амортизаторы, пружины сцепления, свечи зажигания, глушители, форсунки, шкивы, направляющие ролики, тросы, ручные стартеры, зажимные патроны, цанги, съемные аккумуляторы, фильтрующие элементы, смазку, сменные приспособления, оснастку, ножи, буры и т.п.) и предохранительные элементы (плавкие предохранители, срезные болты, латунные шестерни, торсионные пружины, демпферные валы и т.п.);
- На профилактику, обслуживание изделия (чистка, промывка, смазка и т.п.), установку и настройку изделия;
- На электрические кабели с механическими и термическими повреждениями;
- На изделие, вскрывавшееся или отремонтированное вне авторизованного сервисного центра. Признаками вскрытия изделия вне авторизованного сервисного центра являются, в том числе заломы шлицевых частей крепежных элементов;
- В случае эксплуатации изделия с признаками неисправности (повышенный шум, вибрация, потеря мощности, снижение оборотов, запах гари);
- На неисправности, возникшие при использовании изделия для нужд, связанных с осуществлением предпринимательской деятельности, сдачи в аренду, эксплуатацией более 50 ч/мес;
- В случае естественного износа изделия, износа трущихся частей (выработка ресурса);
- В случае, если гарантийный талон не заполнен или отсутствует печать (штамп) Продавца;
- При отсутствии подписи владельца на гарантийном талоне.
- При оплавлении впускных или выпускных клапанов, следах перегрева или абразивном износе манжет высокого давления.

Телефон службы технической поддержки DAEWOO 8-800-301-10-12
www.daewoo-power.ru

Power your skills



DAEWOO
POWER PRODUCTS

Manufactured under license of **DAEWOO** International Corporation, Korea
WWW.DAEWOO-POWER.RU

2